


LAPAROSCOPIC SURGERY

# AESFULAP<sup>®</sup> IMADŁA CHIRURGICZNE ADTEC<sup>®</sup>

# AESCULAP® IMADŁA CHIRURGICZNE ADTEC®





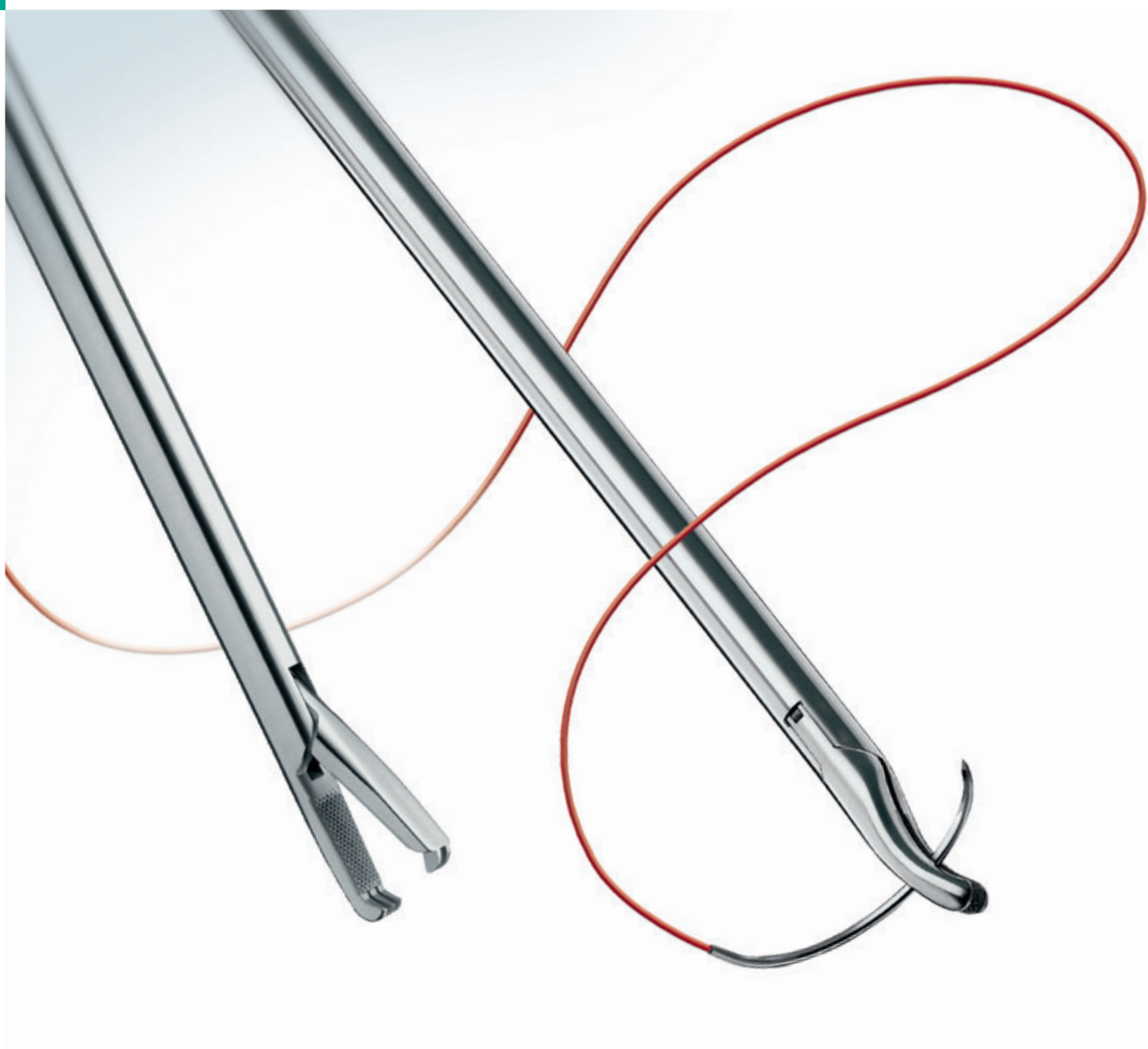
With these needle holders AESCULAP® offers a range of instruments specially developed for suturing and knotting. The axial handle allows the instruments to be rotated very easily.

- Specific grip on curved and straight needles; grip on the suture thread.
- An integrated overload protection keeps the holding force of the jaw parts constant. Thus, damage to the needle holder, as well as the needle, can be reduced.
- Simple lock with just two fixed positions following the push ballpoint principle. The needle can thus be gripped with the lock either engaged or released.
- Versatile needle holders available in different diameters and lengths.
- All DUROGRIP needle holders with tungsten carbide inserts in jaw parts (except PL406R and PL414R).

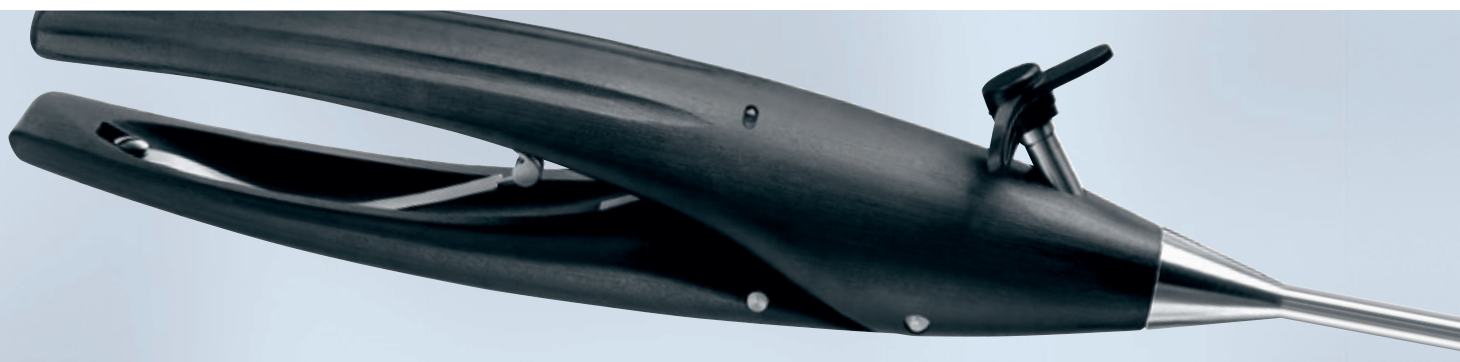
Imadła chirurgiczne (igłotrzymacze) Aesculap® to zestaw narzędzi służących do zakładania szwów i wiązania nici chirurgicznych. Nowy uchwyt osiowy znacznie ułatwia obracanie narzędzi. Pasujące warianty połączeń imadeł chirurgicznych umożliwiają bezpieczną i wydajną pracę.

- Specjalny chwyt do igieł prostych i zagiętych; stabilne trzymanie nici chirurgicznych.
- Wbudowane zabezpieczenie przed przecięciem umożliwia równie stabilne trzymanie grubych i cienkich igieł.
- Ergonomiczne ułożenie ciała w trakcie pracy dzięki osiowej konstrukcji uchwytu. Osiowe ustawienie uchwytu sprawia, że narzędzie można trzymać w każdej pozycji.
- Prosta blokada z dwoma pozycjami blokowania, którą można uruchamiać i zwalniać po naciśnięciu przycisku, jak zwykły długopis. Stabilne trzymanie igły ze zwolnioną i uruchomioną blokadą.
- Uproszczenie procedury zakładania szwów i wiązania nici chirurgicznych dzięki możliwości łączenia pasujących narzędzi.
- Uniwersalne imadła chirurgiczne o różnej średnicy i długości.
- Długi cykl życia produktu: wszystkie imadła chirurgiczne DUROGRIP są wyposażone we wkładki z węgla wolframu w szczękach.

# AESCULAP® IMADŁA CHIRURGICZNE ADTEC®




Description Opis	Diameter Średnica	Length Długość		Catalog number Numer katalogowy
DUROGRIP Needle holder straight	3.5 mm	200 mm		PL419R
Imadło chirurgiczne proste	3.5 mm	290 mm		PL418R
	5 mm	310 mm		PL407R
	5 mm	370 mm		PL404R
	5 mm	420 mm		PL416R
DUROGRIP Needle holder curved left	5 mm	310 mm		PL408R
Imadło chirurgiczne, szczęki zakrzywione w lewo	5 mm	370 mm		PL405R
	5 mm	420 mm		PL417R
DUROGRIP Needle holder curved right	5 mm	310 mm		PL413R
Imadło chirurgiczne, szczęki zakrzywione w prawo	5 mm	370 mm		PL415R
DUROGRIP Assist. needle holder, 2 x 3 teeth	5 mm	310 mm		PL409R
Imadło chirurgiczne pomocnicze, z ząbkami 2 x 3			1:1	



# AESCULAP® IMADŁA CHIRURGICZNE ADTEC®



Description Opis	Diameter Średnica	Length Długość		Catalog number Numer katalogowy
SUPER-righting needle holder SUPER imadło chirurgiczne prostujące	5 mm	310 mm		PL414R

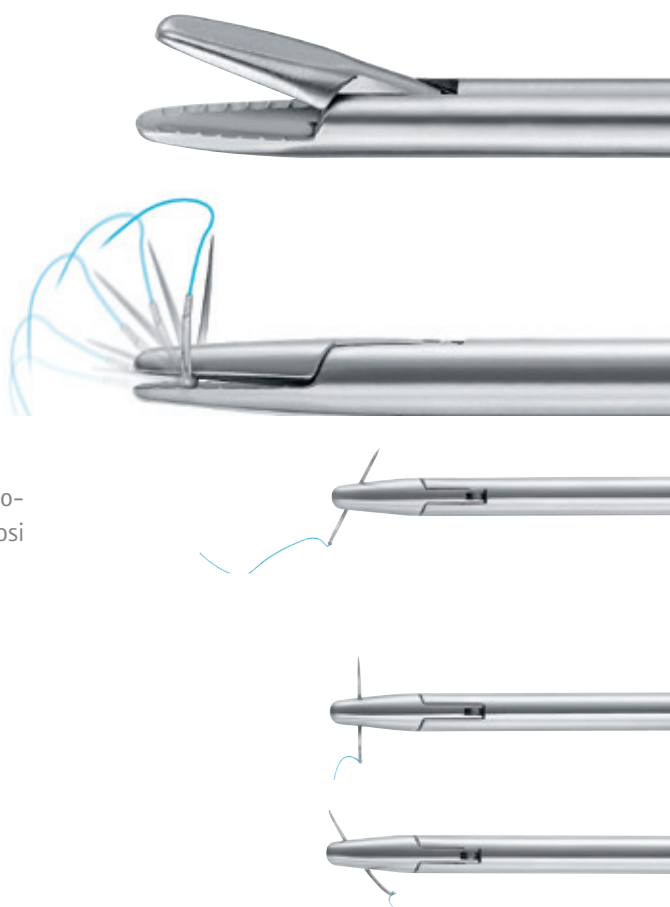
1:1

SUPER-righting needle holder.

Allows automatic upright positioning of the needle at different angles to the instrument shaft.

SUPER imadło chirurgiczne prostujące

Umożliwia automatyczne ustawienie igły w pozycji pionowej pod różnym kątem względem osi narzędzia.



Additional instrument with same handle  
Dodatkowe narzędzie z uchwytem osiowym

Description Beschreibung	Diameter Durchmesser	Length Länge		Catalog number Artikelnummer
Anvil Grasper Imadło z uchwytem kowadełkowym Szczypce do zakładania płytki dociskowej staplera okrężnego	10 mm	370 mm		PL406R

1:1

AESCULAP CHIFA Sp. z o.o. | ul. Tysiąclecia 14 | 64-300 Nowy Tomyśl,  
tel. (61) 44 20 100 | fax (61) 44 23 936 | [www.bbraun.pl](http://www.bbraun.pl)

Aesculap Chifa – firma grupy B. Braun

Główny znak handlowy „Aesculap” oraz znak handlowy „AdTec” są zarejestrowanymi znakami handlowymi firmy Aesculap AG.

Podlega zmianom technicznym. Wszelkie prawa zastrzeżone.

Niniejsza broszura może być stosowana wyłącznie w celu uzyskania informacji o naszych produktach. Powielanie w dowolnej formie, we fragmentach lub w inny sposób, jest zabronione.